

Глава 5 ЯДЕРНАЯ ГЕОФИЗИКА

Ядерная геофизика объединяет физические методы поисков и разведки радиоактивных руд по их естественной радиоактивности (*радиометрия*) и поэлементного анализа горных пород путем изучения вызванной радиоактивности (*ядерно-физические методы*). Находясь на стыке между геофизикой и геохимией, она по своей сущности, методике и технике наблюдений относится к геофизическим методам, хотя решает некоторые геохимические задачи. Ядерная геофизика отличается «близко-действием», т.е. малой глубиной исследований вследствие быстрого поглощения ядерных излучений окружающими породами и воздухом. Однако продукты радиоактивного распада способны мигрировать, образуя вокруг пород и руд газовые, водные и механические ореолы рассеяния, по которым можно судить о радиоактивности коренных пород.

Основными методами радиометрии являются *гамма-съемка* (ГС), при которой изучают интенсивность гамма-излучения, и *эманационная съемка* (ЭС), при которой по естественному альфа-излучению почвенного воздуха определяют концентрацию в нем радона — радиоактивного газа. Гамма-методы (ГМ) служат для поисков и разведки не только радиоактивных руд урана, радия, тория и других элементов, но и парагенетически или пространственно связанных с ними нерадиоактивных полезных ископаемых (редкоземельных, металлических, фосфатных и др.). С их помощью можно определять абсолютный возраст горных пород. Гамма- и эманационную съемки используют также для литологического и тектонического картирования и решения других задач. К радиометрии условно можно отнести так называемый геокосмический метод, основанный на подземной регистрации космических излучений (ПРКИ).

Искусственная радиоактивность возникает при облучении горных пород и сред гамма-квантами или нейтронами. Измеряя те или иные характеристики наведенного поля, можно судить о гамма- и нейтронных свойствах горных пород, которые определяются химическим составом элементов и физическими свойствами пород. Существует множество искусственных ядерно-физических методов определения химического состава и физических свойств горных пород, основанных на использовании либо нейтронов (нейтрон-нейтронные, нейтрон-гамма и др.), либо гамма-излучений (гамма-гамма, гамма-нейтронный, рентгенорадиометрический и др.).

Методы ядерной геофизики подразделяют на аэрокосмические, полевые, подземные, лабораторные, но наибольшее применение находят скважинные ядерные методы (см. гл. 7).

5.1 Физико-химические и геологические основы ядерной геофизики

5.1.1 Общие сведения о радиоактивности

Естественная радиоактивность, т.е. самопроизвольный распад неустойчивых атомных ядер, спонтанно превращающихся в ядра других элементов, сопровождается испусканием альфа-, бета-частиц, гамма-квантов и другими процессами. Известно более 230 радиоактивных изотопов различных элементов, называемых радиоактивными нуклидами или радионуклидами. Радиоактивность тяжелых элементов с порядковым номером в таблице Менделеева, большим 82, сводится к последовательным превращениям одних элементов в другие и заканчивается образованием устойчивых нерадиоактивных изотопов. Основными радиоактивными рядами или семействами тяжелых элементов являются ряды урана-238, урана-235, тория-232. Перечисленные элементы (их называют материнскими радионуклидами) являются родоначальниками семейств и относятся к долгоживущим: у них период полураспада ($T_{1/2}$), т.е. время, необходимое для

того, чтобы число атомов уменьшилось вдвое, составляет $4,5 \cdot 10^9$; $7,13 \cdot 10^8$; $1,39 \cdot 10^{10}$ лет соответственно. В состав семейств урана входят такие дочерние нуклиды, как радий ($T_{1/2} = 1620$ лет) и самый долгоживущий радиоактивный газ—радон ($T_{1/2} = 3,82$ сут). Конечным продуктом превращений урана является нерадиоактивный так называемый радиогенный свинец.

Кроме радиоактивных семейств имеются одиночные радионуклиды, в которых радиоактивный распад ограничивается одним актом превращений. Среди них наиболее распространен калий-40 ($T_{1/2} = 1,4 \cdot 10^9$ лет). В целом в земной коре повышены концентрации следующих трех радиоактивных элементов: урана ($2,5 \cdot 10^{-4}$ %), тория ($1,3 \cdot 10^{-3}$ %) и калия-40 (2,5%). Поэтому в радиометрии изучают только эти элементы. Они находятся в горных породах в рассеянном состоянии в виде изоморфных примесей и самостоятельных минералов.

Радиоактивный распад, как процесс превращения одних изотопов в другие, обусловлен внутренним, независимым от внешних условий состоянием атомных ядер. Характеризуют радиоактивный распад следующие параметры.

1. Период полураспада, который у различных элементов изменяется в очень широких пределах — от 10^{-6} с до 10^{10} лет. Для каждого элемента $T_{1/2}$ является определенной и постоянной величиной и может служить его диагностическим признаком. В ядерной физике известна следующая формула:

$$N = N_0 e^{-0,693 t/T_{1/2}} \quad (5.1)$$

устанавливающая связь между начальным числом атомов какого-либо радиоактивного элемента N_0 , например, в момент происхождения породы, и числом атомов N этого же элемента спустя время t , например, в настоящее время. Между долгоживущими материнским нуклидом с числом атомов N_M и периодом полураспада $T_{1/2}^M$ и дочерним элементом с N_D и $T_{1/2}^D$ существует радиоактивное равновесие, выражаемое уравнением

$$N_M T_{1/2}^D = N_D T_{1/2}^M, \quad (5.2)$$

полученным из соотношений (5.1) и позволяющим определить какой-нибудь один параметр, если известны три других.

Состав естественных излучений, включающий альфа-, бета- и гамма-излучения. Альфа-излучение представляет собой поток положительно заряженных частиц (ядер атомов гелия), энергия которых на длине пути около 10 см в воздухе и долей миллиметров в породах тратится на ионизацию и нагревание окружающей среды, поэтому проникающая способность у них очень мала. Бета-излучение представляет собой поток электронов и позитронов, энергия которых тратится на ионизацию и возбуждение атомов окружающей среды, в результате они рассеиваются (это приводит к ослаблению их интенсивности) и поглощаются (теряют свою энергию) на длине пути, в 100 раз большей, чем для альфа-излучения. Гамма-кванты представляют собой поток электромагнитного излучения очень высокой частоты ($f > 10^{18}$ Гц). Хотя они также рассеиваются и поглощаются окружающей средой, но благодаря своей электрической нейтральности отличаются более высокой проникающей способностью (сотни метров в воздухе и до метра в горных породах).

Кроме основных излучений радиоактивный распад может сопровождаться захватом некоторыми ядрами электронов из собственных оболочек атомов (*K*- и *L*-захват) с возникновением мягкого и рентгеновского гамма-излучения.

К излучениям, широко используемым в ядерной геофизике, относится искусственно создаваемое **нейтронное излучение**. Оно возникает при ядерных реакциях (например, в смеси полония и бериллия) или создается с помощью управляемых генераторов нейтронов, циклотронов и др. Из всех видов излучений нейтронное обладает наи-

большой проникающей способностью. Однако нейтроны замедляются в процессе рассеяния, а затем поглощаются средой, т.е. захватываются ядрами атомов за время от микросекунд до миллисекунд. В свою очередь, захват сопровождается мгновенным испусканием гамма-квантов вторичного излучения.

Количество, концентрация, доза и мощность дозы гамма-излучения. Количество и концентрация долгоживущих элементов (U, Th, ^{40}K) в горной породе определяются их массой и процентным содержанием (или эквивалентным содержанием урана). Абсолютной единицей радиоактивности радионуклидов в СИ является беккерель (1 Бк = 1 расп./с). Иногда используют внесистемную единицу, г-экв Ra (количество вещества, гамма-излучение которого эквивалентно излучению 1 г Ra). Единицей удельной радиоактивности в СИ служит беккерель на единицу массы или объема. За единицу экспозиционной дозы облучения в СИ принят кулон на килограмм (Кл/кг) и внесистемная единица — рентген (1Р = $2,58 \cdot 10^{-4}$ Кл/кг). Мощность дозы, т.е. облучение за единицу времени, в радиометрии выражают в амперах на килограмм (А/кг), микрорентгенах в час (мкР/ч).

Энергия излучений, которая представляет собой начальную кинетическую энергию частиц и измеряется в миллионах электрон-вольт (МэВ). Максимальные значения для альфа-, бета-, гамма-излучений равны 10; 4; 3 МэВ соответственно. Нейтроны по энергии разделяют на холодные (0,001 эВ), тепловые (0,025 эВ), надтепловые (>0,05 эВ), резонансные (0,5—100 эВ), медленные (<1 кэВ), промежуточные (1 кэВ—0,5 МэВ), быстрые (>0,5 МэВ).

5.1.2 Взаимодействие радиоактивных излучений с окружающей средой

Альфа- и бета-частицы вызывают в основном ионизацию окружающей среды, т.е. образование положительных ионов и свободных электронов вследствие вырывания электронов из внешних оболочек атомов.

При прохождении через вещество гамма-кванты взаимодействуют с электронами атомов, что сопровождается в основном тремя физическими явлениями.

А. Фотозлектрическим поглощением (фотоэффектом), происходящим при взаимодействии гамма-квантов малых энергий (мягкое гамма-излучение с энергией меньше 0,5 МэВ) с атомами плотного вещества. В результате из атомов выбиваются электроны, а среда ионизируется. Атом, потерявший электрон, оказывается в возбужденном состоянии и способен заполнять освободившийся уровень одним из электронов внешней оболочки. Это сопровождается испусканием кванта характеристического (рентгеновского) излучения. Поглощение гамма-квантов на единице длины пути пробега можно выразить через коэффициент поглощения μ_{ϕ} .

Б. Комптоновским взаимодействием (рассеянием) гамма-квантов повышенных энергий (>0,5 МэВ) с атомами легкого вещества. В результате гамма-квант передает часть энергии электрону, отклоняется от своей прямолинейной траектории распространения и происходит так называемое неупругое рассеяние, сопровождающееся поглощением энергии. Его можно охарактеризовать коэффициентом поглощения μ_{κ} .

В. Образованием электронно-позитронных пар при взаимодействии гамма-квантов высоких энергий (>1 МэВ) с полем ядра атома. При этом гамма-квант отдает энергию и поглощается. Коэффициент такого поглощения μ_{ε} .

Существуют и другие взаимодействия гамма-квантов (фотонейтронный эффект, релеевское рассеяние на связанных электронах атомов и др.). В целом за счет всех эффектов линейный коэффициент поглощения гамма-квантов в породе, содержащей и легкие, и тяжелые элементы, можно описать формулой

$$\mu_{\nu} = \mu_{\phi} + \mu_{\kappa} + \mu_{\varepsilon}. \quad (5.2)$$

Таким образом, μ_γ является гамма-параметром горных пород.

Нейтронное излучение характеризуется следующими взаимодействиями с ядрами элементов окружающей среды.

А. **Неупругим рассеянием быстрых нейтронов** на ядрах тяжелых элементов, приводящим к их возбуждению. При переходе ядра в основное первоначальное состояние оно излучает гамма-квант.

Б. **Упругим рассеянием быстрых нейтронов** на ядрах легких элементов, приводящим к передаче энергии нейтронов ядрам, а в результате к их замедлению тем больше, чем меньше массовые числа среды. Замедленные до тепловой энергии нейтроны поглощаются ядрами, т.е. происходит радиационный захват нейтронов. Процесс поглощения сопровождается испусканием гамма-квантов.

Таким образом, нейтроны в горной породе замедляются в результате взаимодействия с ядрами. Это замедление можно охарактеризовать коэффициентом ослабления μ_n . Когда энергия нейтронов уменьшается до тепловой, происходит их захват атомами, сопровождающийся гамма-излучением, т.е. наведенной радиоактивностью. Результативное количество тепловых нейтронов и вторичное гамма-излучение зависят от первичной энергии нейтронов, нейтронных свойств горных пород и расстояния до источника.

5.1.3 Радиоактивность горных пород и руд

Радиоактивность горных пород и руд тем выше, чем больше концентрация в них естественных радиоактивных элементов семейств урана, тория, а также калия-40. По радиоактивности (радиологическим свойствам) породообразующие минералы подразделяют на четыре группы.

1. Наибольшей радиоактивностью отличаются минералы урана (первичные — уранит, настуран, вторичные — карбонаты, фосфаты, сульфаты уранила и др.), тория (торианит, торит, монацит и др.), а также находящиеся в рассеянном состоянии элементы семейства урана, тория и др.

2. Высокой радиоактивностью характеризуются широко распространенные минералы, содержащие калий-40 (полевые шпаты, калийные соли).

3. Средней радиоактивностью отличаются такие минералы, как магнетит, лимонит, сульфиды и др.

4. Низкой радиоактивностью обладают кварц, кальцит, гипс, каменная соль и др.

В этой классификации радиоактивность соседних групп возрастает примерно на порядок.

Радиоактивность горных пород определяется, прежде всего, радиоактивностью породообразующих минералов. В зависимости от качественного и количественного состава минералов, условий образования, возраста и степени метаморфизма их радиоактивность изменяется в очень широких пределах. Радиоактивность пород и руд по эквивалентному процентному содержанию урана принято подразделять на следующие группы: а) породы практически нерадиоактивные ($U < 10^{-5} \%$); б) породы средней радиоактивности ($U < 10^{-6} \%$); в) высокордиоактивные породы и убогие руды ($U < 10^{-3} \%$); г) бедные радиоактивные руды ($U < 10^{-2} \%$); д) рядовые и богатые радиоактивные руды ($U > 0,1 \%$).

К практически нерадиоактивным относятся такие осадочные породы, как ангидрит, гипс, каменная соль, известняк, доломит, кварцевый песок и др., а также ультраосновные, основные и средние породы. Средней радиоактивностью обладают кислые изверженные породы, а из осадочных — песчаник, глина и особенно тонкодисперсный морской ил, обладающий способностью адсорбировать радиоактивные элементы, рас-

творенные в воде. Радиоактивные руды (от убогих до богатых) встречаются на урановых или ураноториевых месторождениях эндогенного и экзогенного происхождения. Их радиоактивность изменяется в широких пределах и зависит от содержания урана, тория, радия и других элементов.

С радиоактивностью горных пород тесно связана радиоактивность природных вод и газов. В целом в гидросфере и атмосфере содержание радиоактивных элементов ничтожно мало. Подземные воды могут иметь разную радиоактивность. Особенно велика она у подземных вод радиоактивных месторождений и вод сульфидно-бариевого и хлоридно-кальциевого типов. Радиоактивность почвенного воздуха зависит от количества эманаций таких радиоактивных газов, как радон, торон, актинон. Ее принято выражать коэффициентом эманирования пород ($C_{\text{э}}$), являющимся отношением количества выделившихся в породу эманаций (в основном радона с наибольшим $T_{1/2}$.) к общему количеству эманаций. В массивных породах $C_{\text{э}} = 5\text{—}10\%$, в рыхлых трещиноватых $C_{\text{э}} = 40\text{—}50\%$.

Кроме общей концентрации радиоактивных элементов важной характеристикой радиоактивности является *энергетический спектр* излучения или интервал распределения энергии. Как отмечалось выше, энергия альфа-, бета- и гамма-излучения каждого радиоактивного элемента либо строго постоянна, либо заключена в определенном спектре. В частности, по наиболее жесткому и проникающему гамма-излучению каждый радиоактивный элемент характеризуется определенным энергетическим спектром. Например, для уранорадиевого ряда максимальная энергия гамма-излучения не превышает 1,76 МэВ, а суммарный спектр 0,65 МэВ, для ториевого ряда аналогичные параметры составляют 2,62 и 1 МэВ. Энергия гамма-излучения калия-40 постоянна (1,46 МэВ). Таким образом, по суммарной интенсивности гамма-излучения можно оценить наличие и концентрацию радиоактивных элементов, а анализируя спектральную характеристику излучений (энергетический спектр), можно определить концентрацию урана, тория или калия-40.

5.1.4 Ядерно-физические свойства горных пород

Под ядерно-физическими (гамма- и нейтронными) свойствами горных пород понимают их способность по-разному рассеивать, замедлять и поглощать гамма-кванты или нейтроны разных энергий. Эти свойства вытекают из рассмотренных выше физических явлений, сопровождающих взаимодействие гамма-квантов с электронами и ядрами атомов (фотоэлектрическое поглощение, комптоновское взаимодействие, образование электронно-позитронных пар и др.) или нейтронов с ядрами атомов (неупругое и упругое рассеяние и поглощение, сопровождающиеся захватом тепловых нейтронов ядрами атомов и вторичным гамма-излучением). Вероятность того или иного взаимодействия зависит от энергии гамма-квантов или нейтронов, расстояния от источника до облучаемой горной породы и ее ядерно-физических свойств. Основными из этих свойств являются микро- или макроскопические сечения взаимодействия гамма-квантов и нейтронов с отдельными или всеми атомами изучаемой горной породы.

Суммарное (полное) макроскопическое сечение при гамма-облучении слоя горных пород единичного объема и толщины численно равно полному линейному коэффициенту μ_{γ} ослабления (поглощения). Для узкого пучка гамма-квантов его определяют с помощью следующих уравнений:

$$\mu_{\gamma} = \sum_{i=1}^k \sigma_{\gamma i} N_i, \quad I_{\gamma} = I_{\gamma 0} e^{-\mu_{\gamma} L}, \quad (5.4)$$

где $\sigma_{\gamma i}$ — *микроскопическое сечение* взаимодействия атома i -го химического элемента с гамма-квантом при общем количестве атомов этого элемента N_i , и общем чис-

ле элементов k ; I_γ , $I_{\gamma 0}$ — интенсивность гамма-излучения в конце и начале поглощающего слоя толщиной L . Практически определяют эффективный коэффициент ослабления $\mu_{\gamma\text{эф}}$ по экспериментально полученной эффективной интенсивности гамма-излучения:

$$I_{\gamma\text{эф}} = I_{\gamma 0} \cdot e^{-\mu_{\gamma\text{эф}}L}. \quad (5.5)$$

Макроскопическое сечение взаимодействия или эффективный линейный коэффициент ослабления зависит от порядковых номеров в периодической системе Менделеева и массовых чисел химических элементов горной породы, а также ее плотности σ . На изменении этих свойств основаны методы изучения химического состава и плотности горных пород по интенсивности рассеянного гамма-излучения ($I_{\gamma\gamma} = I_{\gamma 0}$). Суммарное (полное) нейтронное макроскопическое сечение горной породы единичного объема μ_n определяется микроскопическими сечениями σ_{ni} всех составляющих ее химических элементов от $i = 1$ до $i = k$ с числом атомов i -го элемента N_i . Для узкого пучка облучающих нейтронов формулы связи этих параметров имеют вид

$$\mu_n = \sum_{i=1}^k \sigma_{ni} N_i, \quad I_n = I_{n0} e^{-\mu_n L}, \quad (5.6)$$

где I_n , I_{n0} — плотность (или интенсивность) нейтронов в конце и начале слоя толщиной L . Нейтронное микроскопическое сечение ядра σ_{ni} равно его эффективной площади, которая обычно больше его геометрического сечения. Нейтронное сечение измеряют в единицах площади (10^{-28} м²). Наибольшими нейтронными сечениями обладают редкоземельные элементы (например, для гадолиния $\sigma_{ni} = 46 \cdot 10^{-25}$ м²), кадмий ($2,25 \cdot 10^{-25}$ м²), бор ($0,769 \cdot 10^{-25}$ м²), ртуть ($0,38 \cdot 10^{-25}$ м²) и др. У большинства элементов микроскопическое сечение ядра изменяется в пределах $(0,1—100) \cdot 10^{-25}$ м².

Практически коэффициент μ_n является эффективным коэффициентом, характеризующим и замедляющие и поглощающие свойства горной породы $\mu_{n\text{эф}}$ при облучении ее нейтронами. Величину, обратную $\mu_{n\text{эф}}$, называют полной длиной пробега нейтронов L_n . Она включает длину замедления и длину диффузии.

Средняя длина замедления нейтронов L_3 определяется способностью ядер рассеивать нейтроны и равна расстоянию, на котором энергия нейтронов уменьшается от исходной (у быстрых нейтронов энергия превышает 0,5 МэВ) до тепловой (0,025 эВ). Наименьшей длиной замедления ($L_3 < 10$ см) обладают минералы, в которых имеются бериллий, углерод, железо и водородсодержащие породы, насыщенные водой, нефтью или газом. В других породах, особенно содержащих тяжелые химические элементы L_3 составляет первые десятки сантиметров.

Ослабленные до тепловой энергии нейтроны перемещаются в породе путем диффузии до тех пор, пока не поглощаются какими-нибудь ядрами. Как отмечалось выше, процесс захвата сопровождается излучением вторичных гамма-квантов. Способность горных пород поглощать тепловые нейтроны выражают через среднюю длину диффузии L_d или пропорциональное ей среднее время жизни тепловых нейтронов τ_{Tn} . Наименьшими значениями этих параметров ($L_d < 5$ см, $\tau_{Tn} < 5$ мкс) отличаются руды, содержащие химические элементы с высоким сечением поглощения нейтронов (редкоземельные, кадмий, бор, ртуть, железо, марганец, хлор и др.), и рыхлые осадочные породы, насыщенные минерализованными водами. Для большинства породообразующих минералов и горных пород L_d изменяется от 10 до 30 см, а τ_{Tn} — от 10 до 3000 мкс.

На изменении перечисленных нейтронных свойств химических элементов основаны нейтронные методы поэлементного анализа горных пород и их водонефтегазона-

сыщенности. Они базируются на изучении плотности (интенсивности) тепловых нейтронов $I_{n n}$ или вторичного гамма-излучения $I_{n \gamma}$.

5.2 Аппаратура для изучения ядерных излучений

5.2.1 Чувствительные элементы для измерения радиоактивности

Чувствительные элементы (их называют также детекторами) служат для определения интенсивности и энергетического спектра ядерных излучений путем преобразования энергии радиоактивного излучения в электрическую энергию. В аппаратуре для ядерно-геофизических исследований в качестве чувствительных элементов используют ионизационные камеры, счетчики Гейгера — Мюллера, полупроводниковые детекторы, сцинтилляционные счетчики, термолюминесцентные кристаллы (рис.5.1).

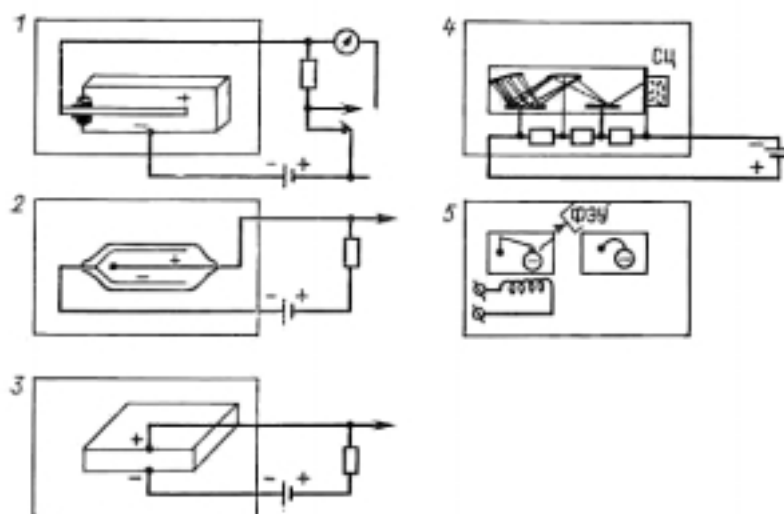


Рис.5.1 Схемы чувствительных элементов (детекторов) для приборов, используемых при ядерно-геофизических наблюдениях,

1 — ионизационная камера; 2 — счетчик Гейгера — Мюллера; 3 — полупроводниковый кристалл; 4 — сцинтилляционный счетчик; 5 — термолюминесцентный кристалл; СЦ — сцинтиллятор; ФЭУ — фотоэлектронный умножитель

1. В **ионизационной камере** находятся газ и два электрода, к которым подводят напряжение в несколько сотен вольт. Под действием альфа-, бета-лучей или вторичных заряженных частиц, возникающих при поглощении нейтронов, газ ионизируется, а свободные электроны и ионы движутся к электродам. В результате в цепи возникает ток. Измеряя его или разность потенциалов, можно определить интенсивность излучений, вызывающих ионизацию.

2. В **счетчиках Гейгера-Мюллера**, называемых также газоразрядными, в баллоне под пониженным давлением находятся инертный газ и два электрода под высоким напряжением (до 1000 В). При появлении хотя бы одной пары ионов возникает краткий разряд. При облучении баллона гамма-квантами возникают вторичные заряженные частицы (ионы и электроны), и в нем наблюдается система разрядов в виде импульсов тока, которые можно зафиксировать.

3. **Полупроводниковый детектор** — твердотельный аналог ионизационной камеры. Ионизирующие частицы, возникающие при облучении детектора, создают в полупроводнике электронно-дырочные пары, что при воздействии электрического напряжения приводит к возникновению тока.

4. **Сцинтилляционный счетчик** состоит из сцинтиллятора или люминофора (неорганические или органические кристаллы, жидкие и газообразные сцинтилляторы), способного под действием ионизации вызывать вспышки света. Кванты света, попадая на фотокатод фотоумножителя, выбивают из него электроны. За счет вторичной эмиссии и наличия ряда электродов, находящихся под все большим напряжением, в фотоумножителе возникает лавинообразно увеличивающийся поток электронов. В результате на аноде собирается в 10^5 — 10^{10} раз больше электронов, чем было выбито из фотокатода, а в цепи возникает электрический ток.

5. **Термолюминесцентный кристалл** (например, LiF) обладает способностью под действием ионизации создавать свободные электроны, которые накапливаются за счет дефектов кристаллической решетки кристалла и могут долго храниться. Если нагреть такой кристалл перед фотоумножителем, то он будет испускать свет, пропорциональный принятой ранее дозе облучения.

5.2.2 Приборы для ядерно-геофизических исследований

Общая характеристика. В радиометрических приборах кроме чувствительных элементов имеются усилители, индикаторы (для визуального отсчета), регистраторы (для автоматической записи) интенсивности либо естественного гамма-излучения I_γ , либо концентрации эманаций радона, либо искусственно вызванных излучений $I_{\gamma n}$, I_n . Для определения энергетического спектра излучений в приборах устанавливают дискриминаторы и амплитудные анализаторы. С их помощью выделяют импульсы, соответствующие определенному диапазону энергий ионизирующих излучений. Далее сигналы подаются в нормализаторы, которые создают импульсы определенной амплитуды и формы для их измерения или регистрации.

Аэро- и авторадиометры. Для воздушной и автомобильной гамма-съемки используют различные аэро- и авторадиометры, отличающиеся быстродействием, т.е. малой инерционностью (МГС-48М2, АГС-71С и др.). Они состоят из набора сцинтилляционных счетчиков, а также блоков: усилительного, регистрирующего, питания. Набор сцинтилляционных счетчиков служит для повышения чувствительности при измерении радиоактивности. В усилительно-регистрирующих блоках смонтированы каналы, состоящие из усилителей, дискриминаторов, нормализаторов, регистрирующих устройств. Они предназначены для определения гамма-активности, разных энергетических спектров излучения, т.е. являются гамма-спектрометрами. Питание приборов осуществляется от бортовой сети самолета (вертолета) или аккумуляторов автомобиля.

Полевые радиометры. Для наземной (пешеходной) гамма-съемки используют разного рода полевые радиометры (СРП-68 и др.) со стрелочным индикатором на выходе. Кроме того, с помощью наушников можно осуществлять звуковую индикацию импульсов. Конструктивно прибор состоит из выносного зонда, пульта управления и питания от сухих анодных батарей.

Для того чтобы по шкале измерительного микроамперметра можно было определить интенсивность гамма-излучения I_γ , радиометры градуируют. С этой целью используют образцовый излучатель радия, помещаемый в коллиматор для создания узкого пучка гамма-излучения.

Для определения энергетического спектра радиоактивных излучений используют полевые гамма-спектрометры (СП-4 и др.). В этих приборах кроме сцинтилляционных счетчиков имеются дискриминаторы, с помощью которых определяют интенсивности гамма-лучей разного энергетического уровня.

Эманометр. Для изучения концентрации радона в подпочвенном воздухе используют эманометры. Серийно изготавливаемый эманометр (типа «Радон» и др.) состоит

из сцинтилляционного счетчика альфа-частиц, а также насоса и набора зондов, с помощью которых ведется отбор подпочвенного воздуха с глубины до 1 м. Чем больше концентрация радона в нем, тем больше альфа-частиц фиксирует счетчик. Прибор питается от сухих анодных батарей. Шкалу прибора градуируют с помощью специальных эталонов, характеризующих концентрацию радона в подпочвенном воздухе $C_Э$.

5.3 Методика наблюдений, принципы обработки и области применения радиометрических и ядерно-физических методов.

Методы ядерной геофизики, решая задачи экспрессного геохимического анализа горных пород инструментальными физическими способами, отличаются многообразием и бурно развиваются. Рассмотрим лишь основные из них.

5.3.1 Радиометрические методы разведки

Радиометрические методы разведки (радиометрия) — это методы поисков, разведки радиоактивных руд, их радиометрического опробования, а также решения других картировочно-поисковых задач, основанные на изучении естественной радиоактивности руд и горных пород.

Общая характеристика радиометрии. Возможность радиоактивной разведки обусловлена, с одной стороны, разной радиоактивностью руд и пород, а с другой — миграцией радиоактивных элементов и продуктов распада с помощью подземных вод и подпочвенного воздуха. Так как глубинность радиометрии невелика (до 1 м), объектом поисков чаще являются ореолы рассеяния радиоактивных элементов. Из всех видов радиоактивных излучений наибольшей проникающей способностью обладают гамма-кванты, поэтому в радиометрии применение нашли в основном методы гамма-съемки. Эти методы изучают интенсивность естественного гамма-излучения, а чаще — его спектральный энергетический состав.

Эффективность обнаружения радиоактивных руд с помощью гамма-съемки зависит не только от интенсивности гамма-излучения I_γ разведываемых руд, но и от уровня нормального фона $I_{нф}$. Он обусловлен натуральным фоном радиоактивности перекрывающих рудное тело пород $I_{нфп}$ и остаточным фоном за счет космического излучения и «загрязненности» прибора $I_{ост}$, т.е. $I_{нф} = I_{нфп} + I_{ост}$. Средний нормальный фон определяют на заведомо безаномальных участках:

$$I_{нф} = \sum_{i=1}^N I_{нф i} / N,$$

где $I_{нф i}$ — интенсивность гамма-излучения в любой i -й точке из всех N точек, принятых для расчета нормального фона. Аномалиями в результате гамма-съемки ($\Delta I_{\gamma i} = I_{\gamma i} - I_{нф}$) считают значения, в 3 раза и более превышающие среднее квадратическое отклонение от нормального фона:

$$\sigma_{нф} = \sqrt{\sum_{i=1}^N (I_{нф i} - I_{нф})^2 / (N - 1)},$$

и выявленные более чем на трех точках (правило «трех сигм и трех точек»).

При использовании гамма-съемки для картирования из наблюдаемых фоновых значений $I_{нф i}$ вычитают остаточный фон $I_{ост}$, т.е.

$$\Delta I_{\gamma i} = I_{\gamma i} - I_{нф} - I_{ост}$$

Остаточный фон определяют по данным гамма-съемок на участках, где расположены заведомо нерадиоактивные породы (известняки, кварцевые пески), или на поверхности акваторий рек и озер.

К методам радиометрии относятся воздушная, автомобильная, пешеходная, глубинная гамма-съемки, радиометрический анализ проб горных пород, эманационная съемка, а также методы опробования, предназначенные для оценки концентрации радиоактивных элементов в обнажениях и горных выработках. В горных выработках изучают также жесткую компоненту космического излучения.

Аэрогамма-съемка — один из наиболее быстрых и экономичных методов радиометрии, применяется обычно в комплексе с магниторазведкой, а иногда и электроразведкой для оценки перспективности поисков радиоактивных руд. Для работ используют комплексные аэрогеофизические станции (АГС-48М2, АГС-71С, «СКАТ» и др.), в которых имеется аэрогамма-спектрометр для измерения интенсивности излучения разных энергий (см. п.5.1).

Методика аэрогамма-съемки сводится к непрерывной регистрации интенсивности естественного гамма-излучения I_γ разных энергий. Работы проводят либо по отдельным маршрутам, либо по системе параллельных маршрутов, равномерно покрывающих разведываемую площадь. Длина маршрутов до 30 км. Расстояние между маршрутами при площадной съемке изменяется от 100 до 250 м, что соответствует масштабам съемки 1:10000 и 1:25000. Скорость полета станции 100—200 км/ч, высота полета h от 25 м в условиях ровного рельефа и хорошей погоды до 75 м при работах в гористой местности. Чем меньше высота, тем выше чувствительность и возможность выявления аномалий меньшей интенсивности. Однако с уменьшением высоты полета уменьшается зона действия приборов, т.е. ширина разведываемой полосы земной поверхности (она обычно изменяется от $2h$ до $4h$). Кроме непрерывной регистрации $I_\gamma h$ и ведут автоматическую запись высоты полета станции.

Привязку маршрутов проводит штурман по ориентирам или радионавигационными способами. Широко используют аэрофотосъемку на выявленных перспективных участках. Над аномалиями задаются детализационные маршруты. До 5 % маршрутов повторяют для определения погрешности съемки.

Регистрируемое гамма-поле зависит от концентрации, состава радиоактивных элементов, размеров рудных тел, мощности наносов и высоты полета. Для учета высоты полета с помощью специальных поправочных коэффициентов $I_\gamma h$; пересчитывают на уровень земной поверхности I_γ . Например, при высоте полета 100 м интенсивность примерно в 2 раза меньше, чем на поверхности Земли. В современных аэрогамма-спектрометрах имеется блок для автоматического приведения высот. Далее вычисляют аномалии интенсивности гамма-излучения ΔI_γ за счет коренных пород и наносов как разность между I_γ и остаточным фоном $I_{ост}$, т.е. $\Delta I_\gamma = I_\gamma - I_{ост}$. Остаточный фон измеряют при полетах станции над водными бассейнами или на высоте 600—700 м. В современных станциях фон компенсируется автоматически.

В результате аэрогамма-спектрометрической съемки рассчитывают аномалии разных энергий, позволяющие выделить урановую, ториевую и калиевую составляющие радиоактивного поля. Наибольшими значениями энергии гамма-излучения отличаются элементы ториевого ряда, меньшими — уранового, еще меньшими — калиевого. Для повышения надежности выделения аномалий используют статистические приемы обработки с привлечением ЭВМ. Далее строят карты графиков, а иногда карты ΔI_γ .

Аэрогамма-съемка — это поисковая съемка, которая служит для выявления по аномалиям крупных радиоактивных рудных тел. Радиометрические аномалии проверяют наземной гамма-съемкой, после чего делают заключение об их геологической

природе. Поскольку гамма-кванты поглощаются слоем перекрывающих пород в несколько метров, то практически при воздушной съемке изучают радиоактивность наносов, которые благодаря миграции элементов и эманаций сами становятся радиоактивными.

Автогамма-съемка — скоростная наземная гамма-съемка, выполняемая автоматически во время движения автомобиля. Работы проводят с помощью автогамма-спектрометров (АГС-3, АГС-4). Чувствительность автогамма-съемки значительно выше, чем у аэрогамма-съемки, благодаря приближению станции к объекту исследования. С ее помощью проводят как детализацию аэрогамма-аномалий, так и их первичный поиск.

Методика автогамма-съемки сводится к профильным и площадным наблюдениям на участках, доступных для автомашин высокой проходимости. Расстояние между профилями зависит от возможности проезда машин, масштаба, съемки, предполагаемых размеров разведываемых объектов. Масштабы площадной автогамма-съемки изменяются от 1:2000 до 1:10000 при расстоянии между профилями соответственно от 20 до 100 м. Скорость съемки — 3-15 км/ч. Работы можно выполнять при разной высоте поднятия кассеты с чувствительным элементом над земной поверхностью. С высоко поднятой кассетой увеличивается ширина зоны разведки, с низко расположенной — возрастают интенсивность поля и детальность разведки. Профили наблюдений привязывают визуально, по ориентирам и карте, а также с помощью специальных курсор-прокладчиков.

Результаты автогамма-съемки представляют в виде лент аналоговой регистрации $\Delta I_\gamma = I_\gamma - I_{\text{ост}}$ (с автоматическим учетом остаточного фона) для разных энергий гамма-излучений. Выявленные аномальные участки закрепляют на местности, «привязывают» инструментальным способом и проверяют точечными наблюдениями при остановке на несколько минут автомашины и замеров интенсивности излучения, а также наземными гамма-спектрометрическими съемками. После первичной обработки материалов строят карты графиков и карты ΔI_γ . На них, пользуясь правилом «трех сигм и трех точек», визуально (или с помощью ЭВМ) выявляют аномалии. Сравнивая их с геологическими картами и другой информацией, оценивают перспективность на радиоактивные элементы.

Пешеходная (наземная) гамма-съемка — один из основных поисковых и разведочных методов радиометрических исследований. Ее проводят с помощью полевых радиометров и спектрометров (СРП-68, СП-4) (см. п.5.2). Радиометры или спектрометры с помощью стандартных образцов (эталонов) гамма-излучения периодически градуируют. Это необходимо для определения цены деления шкал интегральной или спектральной радиоактивности. По данным градуировки можно определять мощность экспозиционной дозы гамма-излучения (в мА/кг или мкР/ч, 1 мкР/ч = 0,0717 мА/кг). Рекомендуется ежедневно проверять режим работы прибора с помощью малых контрольных ториевых или радиевых источников.

Радиометрические съемки бывают как самостоятельными, выполняемыми при площадных исследованиях масштаба 1 : 10000 и крупнее (при расстояниях между профилями меньше 100 м), так и попутными, проводимыми совместно с маршрутными геологическими съемками в масштабах 1:25000 — 1 : 50 000. При попутных и поисковых работах гильзу выносного зонда полевого радиометра располагают на высоте 10—20 см от поверхности и оператор в движении «прослушивает» радиоактивный фон пород в полосе нескольких метров по направлению движения. Через каждые 5—50 м (шаг съемки) или при аномальном повышении фона гильзу с детектором опускают на землю на 0,5—1 мин и по стрелочному прибору снимают средний отсчет интенсивности поля.

Цель попутных и поисковых гамма-съемок—выявление рудных полей и месторождений. Аномальные участки обследуют детальными гамма-съемками в масштабах крупнее 1:10000 (до 1:1000) при густоте сети около 100x10 м (до 10x1 м).. В результате выявляют отдельные рудные тела и оценивают промышленную перспективность.

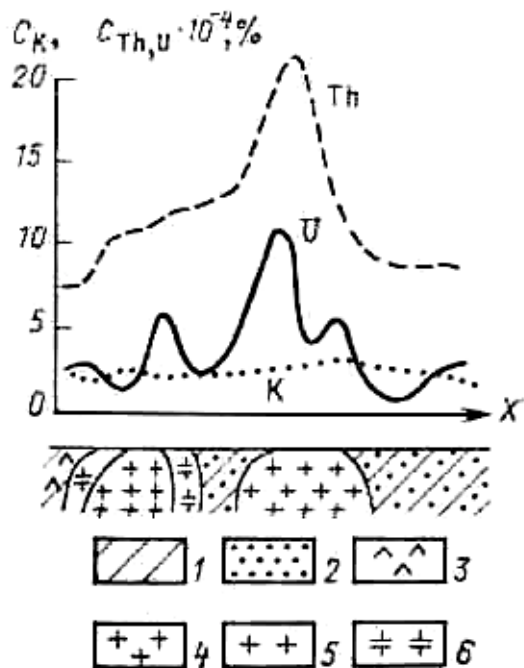


Рис.5.2 Профили концентраций урана, тория и калия по данным гамма-спектрометрии над месторождением тантала.

- 1 — породы песчано-сланцевой толщи;
- 2 — ороговикованные породы;
- 3 — диабазовые порфириты;
- 4 — двуслюдяные мусковитовые граниты;
- 5 — порфировидные мусковитовые граниты;
- 6 — амазонит-альбитовые граниты

В результате наземной гамма-съемки строят графики, карты графиков и карты интенсивности ΔI_γ , эквивалентные гамма-активности пород $\Delta I_\gamma = I_\gamma - I_{нф}$ (интегральной или спектральной). Обработка данных спектрометрической гамма-съемки сводится к вычислению концентраций урана q_U , тория q_{Th} и калия ^{40}K по скоростям счета I_γ на разных энергиях. На рис.5.2 приведен пример обработки результатов спектрометрической гамма-съемки в Восточной Сибири, в результате которой удалось выявить в гранитах танталониобиевую минерализацию. Так как в среднем глубинность пешеходной гамма-съемки не превышает 1 м, для повышения глубинности изучения перспективных на радиоактивные руды участков проводят глубинную гамма-съемку, при которой гамма-излучение пород определяют в шпурах (бурках) глубиной до 1 м, а иногда в скважинах глубиной до 25 м. Измерения проводят или пешеходными, или скважинными радиометрами.

Радиометрический анализ проб горных пород и стенок горных выработок служит для оценки содержания в них урана, радия, тория и других радиоактивных элементов. Чаще всего изучают порошкообразные пробы из истолченных образцов пород. Бета- и гамма-активность одинаковых объемов пробы и эталона (например, урановая слабордиоактивная руда) измеряют с помощью любого радиометра. Сравнивая интенсивность излучений по приборам и зная содержание радиоактивного элемента в эталоне, можно оценить эквивалентное содержание этих элементов в пробе горных пород. Раздельное содержание в образцах пород урана, тория, калия может быть определено с помощью гамма-спектрометрического анализа.

С помощью специальных или полевых радиометров можно измерять гамма-излучение стенок горных выработок в рудниках, канавах, шурфах. Подобный гамма-экспресс-анализ (ГЭА) широко применяют при разведке и разработке месторождений

радиоактивных руд, изучении концентратов на обогатительных фабриках (в том числе на конвейерной ленте, в вагонетках и т. п.).

Задачи, решаемые гамма-съемкой. Гамма- и спектрометрические гамма-съемки используют не только для поисков и разведки радиоактивных руд, но и нерадиоактивных полезных ископаемых, парагенетически или пространственно связанных с ними. Например, к месторождениям редкоземельных элементов, боксита, олова, бериллия приурочено повышенное содержание тория; к месторождениям ниобия, тантала, вольфрама, молибдена — урана; к некоторым полиметаллическим месторождениям — калия.

В комплексе с другими геофизическими методами гамма-съемку можно применять для поисков твердых полезных ископаемых, особенно тех, в которых аксессуарными минералами могут быть радиоактивные, а также для поисков нефти и газа. Гамма-съемку можно использовать для решения задач геологического картирования. Вследствие различной естественной радиоактивности, а также поглощающей и эманирующей способности пород их можно расчленять по литологии, степени разрушенности (облегчающей миграцию радиоактивных элементов), заглинизированности (затрудняющей миграцию), выявлять тектонические нарушения (по скоплению радиоактивных элементов в них) и решать другие задачи.

Эманационная съемка — это изучение содержания эманаций, т.е. газообразных продуктов распада радиоактивных веществ, в подпочвенном воздухе или в воздухе, заполняющем скважины и горные выработки. Наибольшим периодом полураспада из радиоактивных газов обладает радон (3,82 дня), поэтому эманационная съемка фактически является радоновой. Эманирование пород или их способность выделять эманации радона в подпочвенный воздух или подземные воды определяется не только наличием и количеством радиоактивных элементов ряда урана, но и строением породы, их плотностью, разрушенностью, трещиноватостью, влажностью, температурой и другими факторами. Степень отдачи породой эманаций характеризуется коэффициентом эманирования C_3 (см. п.5.1).

Кроме эманирования пород появление эманаций обусловлено их диффузией в сторону пониженных концентраций радона и конвекцией к земной поверхности. Эти причины приводят к резким изменениям концентрации эманаций в верхнем слое, связанным с метеорологическими и другими условиями, и лишь на глубинах около 1 м она определяется эманированием пород. Методика полевой эманационной съемки сводится к отбору проб подпочвенного воздуха с глубины до 0,5—1 м и определению с помощью эманометра концентрации радона в нем (см. п.5.2). Для этого зонд эманометра погружают в почвенный слой, с помощью насоса в камеру закачивают подпочвенный воздух и измеряют концентрацию радона C_3 . С помощью жидких образцовых источников радона эманометр не реже 1 раза в месяц градуируют для определения цены деления прибора (в Бк/дм³).

Эманационная съемка может быть маршрутной и площадной. Масштабы работ изменяются от 1:2000 до 1:10000. Расстояния между профилями при площадной съемке изменяются соответственно от 20 до 100 м, а шаг—от 2 до 10 м. Детальную эманационную разведку проводят в виде площадной съемки по сети (10—50)х(1—5) м.

В результате эманационной съемки строят графики и карты равных концентраций радона C_3 и на них выделяют аномалии — участки повышенного содержания радона. Над месторождениями радиоактивных руд аномалии достигают сотен и тысяч беккерелей на кубический дециметр. Над участками с эманированием, повышенным за счет раздробленности и трещиноватости пород, аномалии составляют десятки беккерелей на кубический дециметр, нормальный фон — обычно около 30 Бк/дм³.

Эманационную съемку применяют для разведки радиоактивных руд и ореолов рассеяния радиоактивных элементов. Кроме того, ее используют для выявления участков с повышенной способностью пропускать радон (зоны сбросов, дробления, трещиноватости, закарстованности) и участков экранирования, где залегают газонепроницаемые пласты (глины, сланцы, мерзлые породы). В целом глубинность эманационной съемки не превышает 5—10 м. Однако, за счет зон, хорошо проводящих радон (сбросы, зоны интенсивной циркуляции подземных вод и др.), она может достигать десятков метров. Изучение концентрации радона в скважинах нашло применение в исследованиях по прогнозу сильных землетрясений в тектонически активных районах.

Подземные методы, изучения естественной радиоактивности. К этим методам изучения естественной радиоактивности, кроме гамма-методов, можно отнести метод подземной регистрации космических излучений (ПРКИ) или геокосмический метод. Он основан на изучении жесткой (мю-мезонной или мюонной) компоненты космического излучения в горных выработках. Мюоны составляют значительную долю (на уровне моря около 70%) вторичных космических лучей, образующихся при прохождении ядер первичного излучения в атмосфере. Мюоны характеризуются большой проникающей способностью. Однако из-за наличия даже слабого электромагнитного поглощения в веществе поток мюонов затухает с увеличением глубины. Затухание определяется в основном плотностью пород. Поэтому, например, мюоны могут распространяться в воде на глубины до 9 км, а в породах — до 3—4 км. Глубину их проникновения принято оценивать в метрах водного эквивалента, т.е. в метрах толщи водного слоя, в котором поглощение мюонов такое же, как в изучаемой толще пород.

Для измерения потока мюонов в горных выработках используют геокосмические телескопы. Они представляют собой наборы кассет (до 16 штук), в каждой из которых смонтировано до десяти газоразрядных счетчиков (см. п. 5.2), что необходимо для получения узкой диаграммы направленности прибора и высокой чувствительности. С помощью специальной электронной схемы и самопишущего устройства в течение нескольких часов автоматически регистрируют поток мюонов. Наблюдения проводят вдоль выработок с шагом, несколько меньшим глубины выработки. Телескопы ориентируют вертикально, чтобы изучить поток мюонов сверху.

После введения поправок за вариации поля, за рельеф земной поверхности и ряд других для каждой точки рассчитывают интенсивность потока мюонов в единицу времени I_μ . С помощью специальных градуировочных кривых графики I_μ вдоль профилей наблюдений пересчитывают в глубины водного эквивалента H_B . Если по данным маркшейдерской привязки известны истинные глубины расположения пунктов наблюдения H , то можно определить среднюю плотность пород между земной поверхностью и точкой наблюдения:

$$\sigma = H_B/H$$

Таким образом, основным параметром пород, получаемым в геокосмическом методе, является средняя плотность пород над выработкой. Изменение средней плотности вдоль выработки свидетельствует об изменении литологии, пористости, трещиноватости, закарстованности, обводненности пород, наличии полезных ископаемых над выработкой.

Определение абсолютного возраста пород. Для определения абсолютного возраста горных пород используют ядерную (или изотопную) геохронологию. В ее основе лежит вывод о постоянстве скорости радиоактивного распада во все геологические эпохи. Зная период полураспада и определив количество материнских и дочерних (N_M и N_D) элементов тех или иных радиоактивных семейств в горной породе, определяют ее возраст $t_{абс}$ по формуле, полученной из выражений (5.1) и (5.2):

$$t_{abc} = 1,44 \cdot T_{1/2}^M \cdot \ln(1 + N_D/N_M) \quad (5.7)$$

Эту формулу можно применять, если известен период полураспада материнской T^M породы и есть уверенность, что изучаемые элементы не выносились и не добавлялись. Точность определения t_{abc} зависит от точности аналитических, как правило, масс-спектрометрических определений количества изотопов N_D и N_M .

Существует свыше десяти ядерно-геохронологических методов. При исследовании древних пород используют ряды радиоактивных элементов с большим периодом полураспада (урано-свинцовый, рубидиево-стронциевый, калий-аргоновый и другие методы). При изучении молодых горных пород применяют радиоактивные элементы с небольшим периодом полураспада (радиоуглеродный, иониево-протактиниевый и другие методы).

По ядерно-геохронологическим измерениям метеоритов и образцов горных пород синтез химических элементов в наблюдаемой части Вселенной завершился около 11 млрд. лет назад, возраст Солнечной системы — около 4,7 млрд. лет, возраст Земли — 4,55 млрд. лет, а возраст самых древних пород Земли и Луны превышает 4 млрд. лет.

5.3.2 Ядерно-физические методы

Как отмечалось выше, ядерно-физические (изотопные) методы—это методы элементного экспрессного химического анализа горных пород, основанные на изучении физических явлений, происходящих при искусственном облучении горных пород нейтронами или гамма-квантами разных энергий.

Общая характеристика. В искусственных ядерно-физических методах облучение образцов горных пород или стенок горных выработок и обнажении проводят с помощью ампульных источников из тех или иных радиоактивных элементов и их смесей или генераторов нейтронов. Для получения излучений разных энергий источники помещают в экраны-замедлители, ослабляющие излучения (свинцовые — для гамма-излучений, кадмиевые или парафиновые — для нейтронов). Наибольшее практическое применение ядерно-физические методы получили при геофизических исследованиях скважин (см. гл.7). Ниже рассмотрим лишь несколько лабораторных методов, в которых изучаются образцы или обнажения горных пород.

Нейтронные методы. 1. Активационный анализ. Сущность активационного анализа сводится к облучению образцов горных пород быстрыми или медленными нейтронами и изучению наведенной искусственной радиоактивности. При этом изменяется как время облучения, так и время изучения наведенной альфа-, бета- или гамма-активности. Например, измерив интенсивность вторичного гамма-излучения для разных времен после окончания облучения, по графику зависимости $I_{\gamma n}(t)$ от t можно оценить период полураспада и содержание радиоактивного элемента в образце.

Активационный метод характеризуется повышенной чувствительностью к элементам, отличающимся высокой активационной способностью, таким как Al, Cd, Cl, Cu, K, Mn, Na, P, Si и др.

2. Нейтронный анализ. Нейтронный анализ горных пород сводится к облучению их медленными нейтронами и определению плотности потока тепловых нейтронов I_{nn} или интенсивности вторичного гамма-излучения $I_{n\gamma}$. Графики зависимости I_{nn} (или $I_{n\gamma}$) от расстояния до источника характеризуют поглощающие свойства вещества. По ним выделяют элементы, ядра которых обладают аномально высоким сечением поглощения медленных нейтронов (B, Fe, Cd, Cl, Li, Mn, Hg, редкоземельные элементы и др.). Широко используют автомобильную и пешеходную борометрические съемки для выявления бора в слое толщиной до 25 см.

На выявлении аномально высокого сечения замедления нейтронов основаны методы изучения водородосодержащих пород. В частности, с помощью влагомеров определяют влажность горных пород, если их плотность определена другими методами (например, ГГМ-П).

3. Гамма-спектральный метод. Гамма-спектральным методом изучают спектральный энергетический состав вторичного гамма-излучения радиационного захвата I_{ny} . Возможность таких исследований основана на том, что каждый элемент облучаемой породы, захватывая тепловые нейтроны, дает I_{ny} определенной энергии и спектра. Гамма-спектральный метод применяют для анализа руд, содержащих Fe, Cu, Ni, Al, K, Na и другие элементы.

Гамма-методы. 1. Фотонейтронный анализ. Основан на облучении образцов размельченной горной породы жесткими гамма-квантами высоких энергий (свыше 1—2 МэВ) и определении интенсивности вторичных нейтронов I_{yn} . Повышение I_{yn} наблюдается в присутствии бериллия и дейтерия, поэтому фотонейтронный анализ находит наибольшее применение при анализе содержания этих элементов и, в частности, при изучении водоносных и нефтеносных пород, в которых много дейтерия.

2. Плотностной гамма-гамма метод. Если горные породы облучать гамма-квантами с энергией свыше 0,3 МэВ, то в них преобладает комптоновское рассеяние, которое слабо зависит от состава породообразующих минералов, но определяется их плотностью (см. п. 5.1). Интенсивность $I_{\gamma\gamma}$ на расстоянии свыше 20 см от источника изменяется по экспоненциальному закону в зависимости от плотности. На этом явлении основан плотностной гамма-гамма метод (ГГМ-П), с помощью которого определяют плотность в слое толщиной до 20 см.

3. Селективный гамма-гамма метод. Если горные породы облучать гамма-квантами слабых энергий (меньше 0,3 МэВ), то происходит их фотоэлектрическое поглощение. Определяемый по $I_{\gamma\gamma}$ коэффициент ослабления лучей зависит от эффективного атомного номера породы. На использовании этого явления основан селективный гамма-гамма-метод (ГГМ-С) для определения содержания в образцах, обнажениях и стенках горных выработок тяжелых элементов (Fe, Hg, Sb, Pb, W и др.).

4. Рентгенорадиометрический метод. При облучении горных пород мягким гамма-излучением (энергия меньше 0,1 МэВ) можно наблюдать характеристическое рентгеновское излучение. На его изучении основан рентгенорадиометрический метод (РРМ) определения содержания в породах многих элементов (Fe, Pb, Mn, Mo, Sb, Sn, Cr, W, Zn и др.).