

ГЕОДИНАМИЧЕСКИЕ ПРОБЛЕМЫ И МОДЕЛИРОВАНИЕ ЗОН СУБДУКЦИИ

Добрецов Н.Л.

Институт геологии и минералогии СО РАН, Новосибирск

Введение

Работа посвящена памяти моего деда по матери Н.Г. Келль, члена-корреспондента АН СССР, автора первой «Карты вулканов Камчатки» (Келль, 1928). В предисловии к этому труду Николай Георгиевич написал: «Всех нас, побывавших в экспедиции Рябушинского на Камчатке, далёкая вулканическая Камчатка с ее дикими просторами породнила, поэтому неудивительно, что спустя почти 20 лет мы находим деятельную поддержку участников экспедиции во всем том, что касается опубликования материалов экспедиции... При этом никак нельзя не помянуть добрым словом моего бывшего начальника в экспедиции... С.А. Конради, с которым мы душа в душу проработали 2.5 года на Камчатке, живя большую часть времени в одной палатке и деля все – радости и невзгоды. Если чего-нибудь нам и удавалось достигнуть, то это в значительной степени благодаря полному товарищескому сотрудничеству и постоянному, ничем не омраченному согласию».

В 1931-1932 гг. на вулканах Камчатки работала моя мать Ю.Н. Келль (Добрецова) после окончания Ленинградского Горного института в составе экспедиции А.Н. Заварицкого. Она родилась в г. Петропавловске-Камчатском в ноябре 1909 г. во время экспедиции Ф.П. Рябушинского. Летом 1931 г. на Авачинском вулкане работал и мой отец, Л.Н. Добрецов, в последствии известный физик, профессор, один из активных учёных Ленинградского Физ-Теха и зав. кафедрой электроники Ленинградского Политеха. После встречи на Камчатке осенью 1931 г. отец и мать поженились, благодаря чему я, еще два брата и сестра появились на свет. В своём дневнике лета 1931 г. мать написала (Из российской глубинки в науку, 2002): «...Камчатка со своими вулканами подавляет всё. Хочется раствориться, слиться с ней. Какая дикая красота, она захватывает и увлекает меня! ...моя самостоятельная работа вызывает некоторые опасения. Ведь впервые приходится работать по петрографии в поле, быть на изверженных породах со всей их сложностью...»

Отец по итогам изучения газов в кратере и сольфатарах Авачи опубликовал статью, совместную с А.Н. Заварицким. Экспедиция А.Н. Заварицкого хорошо описана в книге воспоминаний Б.И. Пийпа (2006).

В 1984 г. опубликована книга под моей редакцией и с моим участием (Косыгин, Добрецов, 1984), посвящённая петрохимии и петрохимической зональности вулканов Камчатки и Курильских островов. Сам я вулканы Камчатки не исследовал, но работал в 1963-65 гг. на севере Камчатки в Пенжинском хребте и на полуострове Камчатский мыс по изучению офиолитов и высокобарических пород. Эти материалы вошли в мою докторскую диссертацию и монографию (Добрецов, 1974). Офиолиты и глаукофановые сланцы извлекаются из зоны субдукции тектоническим способом в отличие от вулканов, образующихся путём плавления в зоне субдукции. Наконец, в 1980-х годах на Камчатке работала дочь моего старшего брата Г.Л. Добрецова – Добрецова Ю.Г. Таким образом, четыре поколения Добрецовых – Келлей работали на Камчатке и внесли свой вклад в изучение вулканизма и геологии Камчатки.

Работа по петрохимии вулканов и их связи с глубинным строением (Косыгин, Добрецов, 1984) подтолкнули меня к работам по моделированию процессов субдукции, сначала на качественном уровне (Добрецов, 1980), а затем было проведено теплофизическое моделирование основных сегментов зоны субдукции совместно с А.Г. и А.А. Кирдяшкиными. Основные результаты этого моделирования изложены в монографии (Добрецов и др., 2001) и серии статей.

Моделированию зон субдукции посвящено большое количество работ (Добрецов и др., 2001; Добрецов и др., 2009; Arcay et al., 2005; Bonnardot et al., 2008; Heuret et al., 2007; и др.). Особенностью нашего моделирования является построение системы взаимоувязанных моделей, характеризующих разные фрагменты зоны субдукции и разные ее стадии: 1) Модель субдукционно-аккреционного клина как главного регулятора устойчивости зоны субдукции; 2) Модель плавления и вулканизма над зоной субдукции; 3) Модель перехода аккреции в коллизию и эксгумации глубинных пород.

В настоящем обзоре будут кратко изложены основные итоги этого моделирования и сформулированы задачи для следующего этапа исследований на фоне общих геодинамических задач.

Построение системы моделей (итоги 1 этапа)

Постановка задач иллюстрируется рис. 1. На рис. 1а показана схема зоны субдукции, иллюстрирующая её секториальность по глубине (секторы 1-5) и типы вулканизма I, II и III.

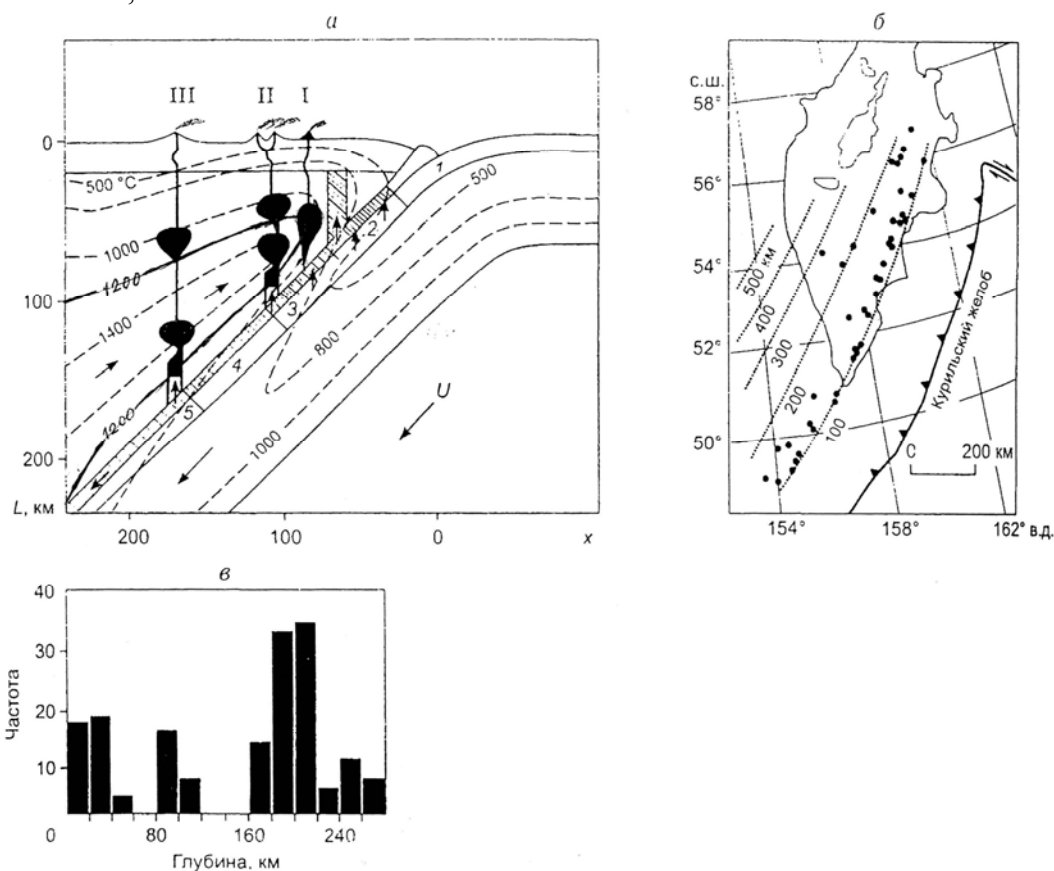


Рис. 1. Строение зоны субдукции. а – принципиальный разрез зоны субдукции, иллюстрирующий её секториальность по глубине (секторы 1-5) и три типа вулканизма I, II и III; б – изолинии субдукционной поверхности и вулканы (точки) на Камчатке и Курилах; в – гистограммы землетрясений (Добрецов, Кирдяшкин, 1997; Hasegawa, Nakajima, 2004; Tatsumi, 1989). На рис. 1а толстой линией 1200 °C выделен горячий надсубдукционный клин.

Рассмотрим кратко, что представляют собой сектора 1-5:

1) Упруго-вязкий аккреционный клин, регулирующий стабильность зон субдукции и характеризующийся размерами $\ell=50-150$ км и $h_0=7-20$ км (рис. 2).

2) Зона дегидратации и метаморфических реакций зеленосланцевой-глаукофансланцевой и эпидот-гранат-амфиболитовой фаций. Поток флюидов из зоны дегидратации создаёт поля гидротермально-измененных пород перед вулканическим фронтом (Долина Гейзеров, кальдера Узон, Паужетское и Мутновское поля и др. на Камчатке) и обуславливает редкость здесь землетрясений (рис. 1в).

3) Зона эклогитизации, утяжеляющая плиту и ускоряющая процесс субдукции; на краю этой зоны может происходить плавление амфиболитов либо взаимодействие поднимающихся флюидов с краем горячего надсубдукционного клина с образованием высоководных, но высокотемпературных бонинитовых магм (Sharaskin et al., 1980; Sobolev, Chaussidon, 1996). I зона бонинитового магматизма характерна для ранней стадии энсиматических островных дуг, в частности, Идзу-Бонинской, дуги Тонга и, вероятно, южной части Курильской дуги (Высоцкий, 1989; Sharaskin et al., 1980);

4) Зона частичного плавления субдуцированных осадков и гидратированных базальтов при T около 1000°C с образованием и подъёмом «фронтальных» диапиров (зона вулканизма II). Как видно из рис. 1б, эта зона вулканизма возникает при глубине зоны субдукции 100-150 км, в среднем около 120 км (Добрецов и др., 2001). Первичные расплавы здесь должны быть дацит-андезитового состава, но при взаимодействии с горячим надсубдукционным клином возникают андезит-базальтовые серии (Федотов, 1976; Marsh, Carmichael, 1974 и др.);

5) Зона полного плавления осадочного и базальтового слоя и частичного плавления ультраосновной литосферы при $T=1000-1200^{\circ}\text{C}$, дающая начало зоне III «тылового» магматизма с магматическими сериями шошонит-латитового, пикрит-толеитового и щелочно-базальтового состава.

Рассмотрим последовательно модели, соответствующие секторам 1-2 (модель субдукционного клина) и секторам 3-5 (модель плавления и вулканизма).

1. Модель аккреционного клина – регулятора зоны субдукции.

На рис. 2 в соответствии с геологическими и геофизическими данными представлена схема клина (Добрецов, Кирдяшкин, 1991; Добрецов и др. 2001; Dobretsov, Kirdyashkin, 1992). Рассмотрен случай, когда континент неподвижен, а океаническая плита перемещается со скоростью U . Суммарная сила давления на край континента со стороны океанической плиты F соответствует силе вязкого трения от конвективного течения в астеносфере и утяжеления от эклогитизации и оценена $F \approx 10^{12}$ Н/м. Угол наклона γ зависит от соотношения вертикальной и горизонтальной компонент скорости U , которая в свою очередь зависит от вклада силы, созданной эклогитизацией. Принимаем, что $h(x)/\ell \ll 1$, т.е. клин плоский и тонкий. Размеры клина ℓ и h_0 оценены для северо-западной Японии (Magee, Zobak, 1993) $\ell = 150$ км, $h_0 = 25$ км, в дальнейшем допуская вариации $\ell = 50-150$ км, $h_0 = 25-5$ км (рис. 3). Пренебрегая конвективными членами и изменениями давления по толщине тонкого клина ($\partial P / \partial y = 0$), уравнение движения сводится к виду

$$\frac{\partial P}{\partial x} = \eta \frac{\partial^2 u}{\partial y^2} \quad (1)$$

где P – внутреннее давление в клине как превышение над литостатическим ($P = P_{\text{общ}} - P_{\text{лит}}$);

η – динамическая вязкость в клине; x, y – координаты; $u = u(x, y)$ – скорость течения в вязком клине (рис. 2). В клине преобладают осадки с линзами серпентинитов и вулкаников (Добрецов и др., 2001; Зоненшайн, Кузьмин, 1993), поэтому оценка $\eta = 10^{17} - 5 \cdot 10^{18}$ н · с / м².

Уравнение неразрывности для тонкого слоя ($h(x)/\ell \ll 1$) запишется в виде

$$\theta = \int_0^{h(x)} u dy = \text{const} \quad (2)$$

где θ - расход материала по толщине клина.

Граничные условия для уравнений (1) и (2) следующие: $u = U$ при $y = 0$, $u = 0$ при $y = h(x)$; $P = P_0$ при $x = 0$ (во входном сечении клина); $P = P_\ell$ при $x = \ell$ (в выходном сечении h_ℓ). При указанных граничных условиях решение уравнений (1) и (2) получены в работах

(Добрецов и др., 2001; Dobretsov, Kirdyashkin, 1992). Наиболее важные результаты приведены на рис. 2 и 3.

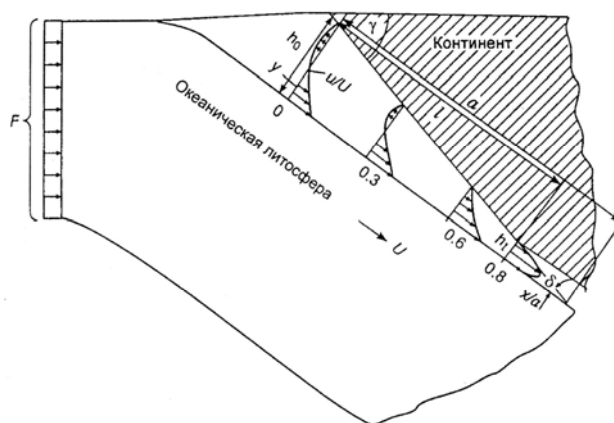


Рис. 2. Модель аккреционного клина и основные обозначения. Профили скорости течения в клине соответствуют параметрам $\bar{\ell} = \ell / a = 0.8$, $P_0 = P_\ell$ и рис. 1а.

Профили скоростей течения в клине (рис. 2) соответствуют $\bar{\ell} = \ell / a = 0.8$ и получены при $P_0 = P_\ell$ и максимальном расходе при $\bar{\ell} = 0.7$, когда $\frac{5\theta}{h_0 u} = 2$. Как видно из

рис. 2, в верхней трети клина возникают возвратные течения, но средняя скорость их невелика, порядка 1-2 см в год при $U = 9-10$ см/год. По геологическим наблюдениям, они реализуются в виде надвигов и/или формирования олистостром и меланжей, в которых могут выноситься к поверхности породы с глубины при $\ell < 0.6a$ (при $\ell = 100$ км около 50 км) (Добрецов и др., 1997; Cloos, 1993).

При закупоривании выходного отверстия h_l подводной горой (симаунтом) или крупным клином от островной дуги или микроконтинента, происходит выдавливание вязкого материала из клина с возрастанием скорости возвратного движения до величин, больших скорости опускания плиты. Подробнее модель выдавливания (corner flow) сформулирована в работах (Cloos, 1993; Peacock, 1996) и эксгумация глаукофановых сланцев и эколгитов рассмотрена в наших работах (Добрецов и др., 2001; Dobretsov, 1991; Dobretsov, Kirdyashkin, 1992, 1994).

На рис. 3 показаны соотношения h_o и h_ℓ , при которых наблюдается устойчивое соотношение в клине, т.е. сила воздействия плит на вязкий клин равна суммарной силе давления в клине. Вычисления проведены для постоянного значения силы давления океанической плиты $F = 5 \cdot 10^{11}$ н/м (на длину одного погонного метра вдоль оси желоба) и средней скорости $U = 3 \cdot 10^{-9}$ м/сек (9,5 см/год) при варьирующих $\eta = 10^{17} - 5 \cdot 10^{18}$ н·с/м²) и $\ell = 50-150$ км.

Область, где $h_o > h_\ell$ соответствует области устойчивого существования аккреционного клина и самой субдукции, когда происходит саморегулирование конфигурации клина при возмущениях субдукции (например, при попадании в зону субдукции заметных неровностей рельефа или изменения вязкости пород в клине). Поясним это на примере.

При значениях параметров, соответствующих кривой 2 ($\ell = 100$ км, $\eta = 10^{18}$ н·с/м²) в точке (а) ($h_o = 12$ км и $h_l = 1.65$ км), давление в клине превышает силу воздействия плит на клин, вследствие чего происходит раздвижение плит и увеличение размера клина по пунктирной линии, параллельной линии $h_o = h_\ell$ до пересечения с кривой 2, где сила давления в клине сравнивается с силой давления на клин. Если конфигурация клина соответствует точке (в) ($h_o = 20$ км и $h_\ell = 3$ км), то в вязком клине сила внутреннего давления меньше силы давления на клин и произойдет уменьшение клина до $h_o = 17$ км и $h_\ell = 1,7$ км.

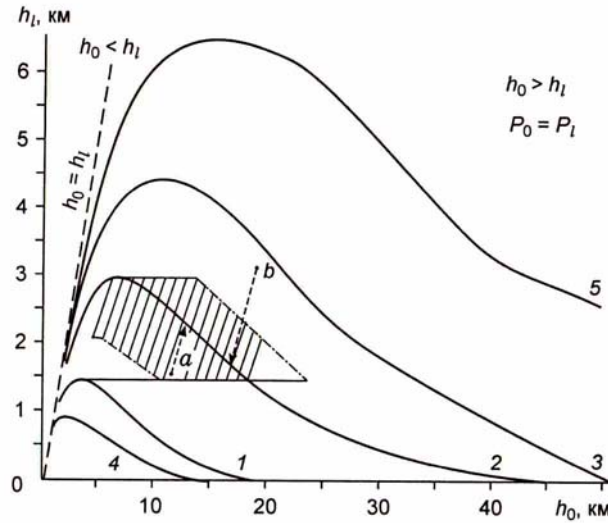


Рис. 3. Взаимосвязь толщины вязкого клина (h_0 , h_l) между литосферными плитами океана и континента по уравнениям (Добрецов, Кирдяшкин, 1991; Добрецов и др., 2001) когда $P_0 = P_l$, $F = 5 \cdot 10^{11}$ Н/м, $U = 9.3$ см/год в условиях устойчивого равновесия. При $\eta = 10^{18}$ Н·с/м²: 1 - $\ell = 50$ км; 2 - 100 км; 3 - 150 км; 4 - при $\eta = 10^{17}$ Н·с/м², $\ell = 100$ км; 5 - при $\eta = 5 \cdot 10^{18}$ Н·с/м², $\ell = 100$ км. Заштрихованная область – наиболее вероятные размеры клина. Стрелками a и b показано изменение размеров клина при восстановлении равновесия.

Кривые на рис. 3 определяют предельные размеры при соответствующих значениях длин клина ℓ и средней вязкости в клине η . Например, при максимальных размерах клина ($\ell = 150$ км) и средней вязкости $\eta = 10^{18}$ Н·с/м² (кривая 3) и $h_l > 1$ км, максимальное значение $h_0 = 40$ км. Размеры клина возрастают с уменьшением вязкости (сравни кривые 4, 2 и 5 при постоянной длине $\ell = 100$ км) и с ростом ℓ от 50 до 150 км (сравни кривые 1, 2, 3). При средних параметрах ℓ от 70 до 125 км и $\eta = 10^{18}$ Н·с/м² ожидаемые размеры $h_0 = 5$ -25 км (что соответствует наблюдаемым входным размерам клина) и $h_l = 1.5$ -3 км, что определяет размер h_l для следующей модели.

Модель плавления и вулканизма в зоне субдукции.

Исходные данные для модели представлены на рис. 4. Рассмотрим в первую очередь верхние слои погружающейся океанической плиты ниже аккреционного клина: 1) плоский вязкий слой мощностью $h_l = h_l = 1.5$ -3.5 км, состоящий в основном из метаморфизованных осадков; 2) океаническую кору базальт-диабаз-габбрового состава мощностью $h_2 = 10$ -13 км. В плоском вязком слое скорость течения U_0 линейно уменьшается от U в подошве слоя до 0 в кровле слоя:

$$U_0 = \left(1 - \frac{y - h_2}{h_1}\right) \cdot U \quad (3)$$

где y - координата, перпендикулярная поверхности погружающейся плиты (рис. 4).

В среднем тепловой поток в основании слоя h_2 в зоне субдукции равен 0, т.е. при $y=0$ $\partial T / \partial y = 0$, поскольку минимум температуры в верхней части зоны субдукции расположен в слое h_1 и в нижней – ниже слоя h_2 (изотермы T_1 , T_2 и T_3 на рис. 4) (Anderson et al., 1978). В других моделях минимум температуры ниже слоя h_2 на всём протяжении зоны субдукции, но это для модели плавления несущественно. В любом случае, температурный градиент вдоль субдуктирующей плиты положительный, т.е. при $y=0$ $\partial T / \partial x > 0$ и изотерма 1000⁰С (начало плавления) пересекает слой h_l на глубине около 100 км.

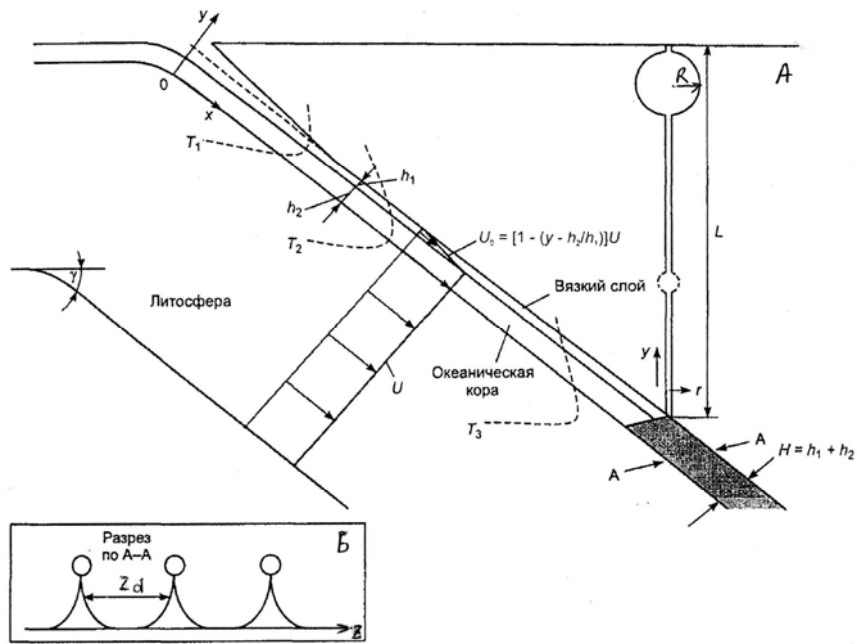


Рис. 4. Модель плавления в зоне субдукции: показано вязкое течение в слое h_1 (рис. 1), положение минимума изотерм T_1 , T_2 и T_3 , граничные условия в зоне плавления мощностью $H=h_1+h_2$ (заштриховано) и схема образования диапира над зоной плавления. На схематическом разрезе по А-А изображены диапиры, формирующиеся вдоль зоны плавления (разрез А-А).

Другими словами, начиная с глубины 100-120 км при $x=200-300$ км (рис. 4) плавится в зоне субдукции вязкий метасадочный слой h_1 и метабазитовый слой h_2 , т.е. толщина зоны плавления $H \geq h_1+h_2$, но поскольку эта зона наклонная, то $H^* \geq H \geq 13$ км (с учётом также формирования утолщения в головке зоны плавления H^* до 25 км). На этой глубине, как отмечено выше, плавление не полное и из осадочно-базитовой коры выплавляются риолит-дацитовые или андезитовые расплавы. На большей глубине можно ожидать полное плавление слоя H и частичное плавление подстилающей литосферной мантии, т.е. формирование пикрит-базальтовой или щелочно-базальтовой серии в тыловой зоне субдукции.

Удельное количество расплава, образующегося в головке зоны H на 1 погонный метр зоны субдукции в единицу времени вдоль линии, по которой происходит отрыв расплава (разрез по линии А-А)

$$W_0 = UH(1n\varphi) = UH\varphi \text{ (м}^3\text{/с)} \quad (4)$$

где φ - доля расплава, меняется от 0.2 до 1, в среднем 0.5, $1n\text{м}$ – 1 погонный метр.

При подъёме лёгкого расплава вдоль границы отрыва (магматического фронта) формируются локальные структуры или система диапиров через равные промежутки Z_d , которые по экспериментальным оценкам (Whitehead, Luther, 1975) пропорциональны H^* , т.е.

$$Z_d = nH^*, \text{ где коэффициент интенсивности } n > 2,5 \quad (5)$$

В этом случае количество поступающего расплава для одного диапира

$$W = UH \cdot Z_d \cdot \varphi = U(H^*)^2 \cdot n \cdot \varphi, \quad (6)$$

а количество тепла Q_d , поступающего из зоны плавления вместе с диапиром

$$Q_d = W\rho(B + c\Delta T) \quad (7)$$

где ρ - плотность расплава, B - теплота плавления, c – удельная теплоёмкость, ΔT - перегрев расплава относительно солидуса.

Реальное расстояние между крупными вулканами (или группами вулканов, рис. 1б) для Камчатки и Хонсю равно 60-140 км, при этом группировки вулканов для северного Хонсю подтверждаются их совпадением с мантийными струями, реконструируемыми по сейсмотомографическим данным (Tamura et al., 2002; Zhao, 2004).

При $H^* = 20$ км, $Z_d = 60-120$ км, получаем $n = 3.5-6$; при $H^* = 15$ км, $n = 5-8$. Наиболее вероятная оценка $n = 5.5$.

По экспериментальным данным (Olson, Singer, 1985; Whitehead, Luther, 1975) голова диапира имеет шарообразную или грушеобразную форму с радиусом R , а питающий канал – более узкий цилиндр с радиусом $r < R$. По сейсмотомографическим данным – в виде конусообразной струи (как на рис. 4Б), а шаровидное или линзовидное утолщение появляется только в случае формирования промежуточной камеры. В любом случае, когда диапир (или струя) поднялся до поверхности и питается каналом (или струей) на всю длину L от очага плавления (рис. 4), постоянная подпитка очага вулкана возможна только при условии

$$Q_d \geq \sum q_k \quad (8)$$

где $\sum q_k$ - теплопотери от цилиндрически-струйного канала высотой L и в первом приближении

$$\sum q_k = 0.5 \pi \lambda m \int_0^L \Delta T \approx 0.5 \pi \lambda m \cdot L \overline{\Delta T}_1 \quad (9)$$

где λm – теплопроводность окружающей мантии, $\overline{\Delta T}_1$ - средний температурный перепад в мантии.

Из уравнений (7), (8), (9) после некоторых преобразований получим критерий стабильности вулканизма:

$$\frac{UH^*}{a_0} \cdot \frac{H^* \cdot n}{L} = \frac{Pe \cdot H^* \cdot n}{L} \geq 1,6 \quad (10)$$

$$\text{при среднем } n=5.5, \quad \frac{Pe \cdot H^*}{L} \geq 0.3 \quad (11)$$

где $Pe = UH/a_0$ – критерий Пекле, $a_0 = \lambda/\rho \cdot Co$ - аналог температуропроводности

$$Co = \frac{B + C\Delta T}{\Delta T_1} \text{ - аналог удельной теплоемкости.}$$

Если выполняются условия (10)-(11), то диапир достигает дневной поверхности. Если нет - то диапир (струя) замерзнет при подходе к литосфере или в литосфере, магматический очаг лишится подпитки и вулканизм прекратится.

Для средних условий зон субдукции $H/L = 0,1$ и $Pe_0 = UH/a_0 = (1.0-1.2)10^{10}U$ и критерий (11) превращается в $1.1 \cdot 10^9 U \geq 0.3$.

При $U > 0.3 \cdot 10^{-9}$ м/с условие (11) выполняется. При малом H^* или большом L , когда $H/L \ll 0.1$ и/или когда $U < 0.3 \cdot 10^{-9}$ (менее 1см/год) условие (10) не выполняется и

вулканизма нет, как, например, в дуге Окинава, где кроме юго-западной Японии, вулканизм не проявлен, а субдукция есть.

Выводы и задачи на будущее

Удалось разделить гидродинамическую задачу (устойчивость аккреционного клина и субдукции в целом) и тепловую задачу (условия плавления и устойчивость вулканизма в предположении, что количество расплава соответствует количеству субдуцированного корового вещества). Полученные результаты не только близки к наблюдаемым параметрам зоны субдукции, но и позволили уточнить ряд физических параметров. Мы уточнили толщину вязкого слоя («смазки») ниже аккреционного клина $h_2=1.5-3.5$ км (среднее 2.5 км) и толщину зоны плавления $H^* \geq 13$ км (15-20 км). При этих параметрах расстояние от желоба до магматического фронта составляет 100-250 км, в наиболее быстрых зонах субдукции 250-500 км; средняя высота от зоны плавления до магматического фронта - 100-120 км, а расстояние между крупными вулканами (или группами вулканов) $X_k=60-120$ км при $H^*=15-20$ км и коэффициенте интенсивности $n=5-6$.

Дальнейшее теплофизическое моделирование плавления в зоне субдукции требует рассмотрения дополнительных факторов:

1) фазовых переходов в слоях h_1 и h_2 до плавления (в секторах 2 и 3 на рис. 1), в особенности реакций дегидратации, и возможность «затаскивания» серпентинитов (наиболее богатых водой) до глубин, значительно превышающих 120 км;

2) учета конвекции в зоне плавления и оценки верхних пределов мощности зоны плавления H^* в секторах 4 и 5 (рис. 1);

3) учета динамики взаимодействия поднимающихся флюидов с нагретым надсубдукционным клином с возникновением вторичного очага плавления, а затем взаимодействия вторичного очага с поднимающейся дацит-андезитовой магмой;

4) учета динамики прохождения флюидов и расплавов через островодужную литосферу, в частности, динамики промежуточных очагов.

Необходимо также учитывать детали современного вулканизма (Лаверов и др., 2005), которые связаны с динамикой промежуточных очагов. Задачи 3 и 4 требуют дополнительных комментариев.

Максимальное содержание воды (до 5% H_2O) при высоких температурах (до 1500⁰С) характерно для бонинитовых магм (Добрецов, 1991; Добрецов . и др., 2001; Соболев, 1996; Sobolev, Chaussidon, 1996). Это противоречит предположению, что бонинитовые магмы образуются за счет плавления амфиболитов в начальной части зоны плавления, а скорее образуются за счет плавления горячей и еще неистощённой (амфиболизированной) мантии надсубдукционного клина (рис. 1) в начальной стадии субдукции. С течением времени бонинитовый магматизм прекращается, т.к. надсубдукционная мантия истощается, а изотерма 1400⁰С сдвигается вглубь надсубдукционной зоны. Другие модели плавления в надсубдукционной зоне (без бонинитов) вызывают сомнение и требуют экспериментальной и модельной проверки.

Равновесие мантии с поднимающейся андезитовой магмой может быть окончательно достигнуто на глубине 25-30 км при $T=1150-1200^0C$ (March, Carmichael, 1974), где останавливаются диапиры и образуются промежуточные камеры. Это совпадает с оценками С.А. Федотова (1976) о глубине промежуточных камер под Курилами и Камчаткой 30-35 км, хотя есть оценки (March, 1982) более глубокого (60-70 км) положения промежуточных камер ниже основания литосферы (рис. 1). По оценкам В.Н. Шарапова (1994) над поднимающимся диапиром (магматической колонной) тепловой поток q_a в 1.5-2 раза выше стационарного q_0 . При $q_a/q_0=1.5$ и времени подъема 20-25 млн. лет, диапир останавливается и формируется зона магмогенерации на глубине около 60 км. При $q_a/q_0=2$ и времени подъема 10-20 млн. лет зона магмогенерации возникает на глубинах 30-50 км, что близко к вышеприведенным оценкам.

Наконец, существуют общие геодинамические проблемы об изменении интенсивности и скорости субдукции во времени, о соотношении островодужного вулканизма и базальтового магматизма в зонах спрединга. По нашим оценкам (Добрецов и др., 2001), интенсивность магматизма в срединно-океанических хребтах и зонах субдукции не совпадает, часто находится в антифазе или запаздывает на 30-60 млн. лет. Например, 120-90 млн. лет наблюдался максимум магматизма в СОХ и снижение активности островных дуг, которая возросла после 30 млн. лет, когда интенсивность магматизма в СОХ уменьшилась. По мнению (Maquyama, Liou, 1998) на рубеже около 750 млн. лет произошло резкое возрастание интенсивности и скорости субдукции, что сопровождалось появлением высокобарических пород (с коэситом и алмазом), извлеченных из зон субдукции. Возрастание скорости субдукции привело к затягиванию водосодержащего материала в мантию, общему возрастанию магматизму, увеличению высоты стояние континентов с появлением широкого шельфа и первых больших рек.

Все такие вопросы требуют самостоятельного детального обсуждения. Желательно также следующий этап развития моделей зон субдукции делать вместе с вулканологами.

Список литературы

- Высоцкий С.В.* Офиолитовые ассоциации островодужных систем Тихого океана. Владивосток: Наука, 1989. 196 с.
- Добрецов Н.Л.* Глаукофансланцевые и эклогит-глаукофансланцевые комплексы СССР. Новосибирск: Наука, 1974. 429 с.
- Добрецов Н.Л.* Введение в глобальную петрологию. Новосибирск: Наука, Сибирское отделение, 1980. 199 с.
- Добрецов Н.Л., Кирдяшкин А.Г.* Динамика зон субдукции: Модели формирования аккреционного клика и подъема глаукофановых сланцев и эклогитов // Геология и геофизика. 1991. № 3. С. 4-20.
- Добрецов Н.Л., Кирдяшкин А.Г.* Моделирование процессов субдукции // Геология и геофизика. 1997. Т. 38. № 5. С. 846-856.
- Добрецов Н.Л., Кирдяшкин А.Г., Кирдяшкин А.А.* Глубинная геодинамика. Изд. второе. Новосибирск, Изд. СО РАН, Филиал «Гео», 2001. 409 с.
- Добрецов Н.Л., Кирдяшкин А.Г., Кирдяшкин А.А.* Геодинамическая и тепловая модель зоны субдукции // Физическая мезомеханика, 2009. Т 12. № 1. С. 5-16.
- Из российской глубинки в науку. Научная династия Келлей – Добрецовых. Ред. В.Н. Молодин, В.Д. Ермиков. Изд. СО РАН, 2003. 160 с.
- Кель Н.Г.* Карта вулканов Камчатки. Ленинград: Изд. Русского географического общества, 1928, 158 с., с приложением карты на 2^x листах и 45 снимков.
- Косыгин Ю.А., Добрецов Н.Л.* (Ред.) Петрохимическая зональность четвертичных островных дуг на северо-западе Тихого океана. М., Наука, 1984. 94 с.
- Кирдяшкин А.А., Кирдяшкин А.Г.* Влияние скорости движения океанической литосферы на свободно-конвективные течения в астеносфере под срединно-океаническим хребтом // Физика земли. 2008. № 4. С. 35-47.
- Лаверов Н.П., Добрецов Н.Л., Богатилов О.А. и др.* Новейший и современный вулканизм на территории России. М.: Наука, 2003. 605 с.
- Пийп Б.И.* Дневники вулканолога Бориса Пийпа. М.: ЛОГАТА, 2006. 160 с.
- Соболев А.В.* Включения расплавов в минералах как источник принципиальной петрологической информации // Петрология. 1996. Т. 4. № 3. С. 228-239.
- Федотов С.А.* О подъеме основных масс в земной коре и механизме трещинных базальтовых извержений // Изв. АН СССР. Сер. геол. 1976. № 10. С. 5-23.
- Зоненшайн Л.П., Кузьмин М.И.* Палеогеодинамика. М.: Наука, 1993. 192 с.
- Anderson R.N., De Long S.E., Schwarz W.M.* Thermal model for subduction with dehydration in the downgoing slab // J. Geology, 1978. V. 86. P. 731-739.

- Arcay D., Tric E., Doin M.P.* Numerical simulation of subduction zones: effect of slab dehydration on the mantle wedge dynamics // *Phys. Earth. Planet. Inter.* 2005. V. 149. P. 133-153.
- Bonnardot M.A., Hassani R., Tric E.* Numerical modeling of lithosphere-asthenosphere interaction in a subduction zone // *Earth. Planet. Sci. Lett.* 2008. V. 272. P. 698-708.
- Cloos M.* Lithosphere buoyancy and collisional orogenesis: Subduction of oceanic plateaus, continental margins, island arcs, spreading Ridges and seamounts // *Geol. Soc. Amer. Bull.*, 1993. V. 105. № 6. P. 715-735.
- Dobretsov N.L.* Blueschists and eclogites: a possible plate tectonic mechanism for their emplacement from the upper mantle // *Tectonophysics*, 1991. V. 186, P. 253-268.
- Dobretsov N.L., Kirdyshkin A.G.* Subduction zone dynamics: models of an accretionary wedge // *Ofioliti*. 1992. V. 17. № 1. P. 155-164.
- Dobretsov N.L., Kirdyshkin A.G.* Blueschist belts of North Asia and models of subduction-accretion wedge in Reconstruction of the Paleo-Asian ocean // *VP Inten. Sci Publ.*, Netherlands, 1994. P. 91-106.
- Hasegawa A., Nakajima J.* Geophysical constraints on slab subduction and arc magmatism // *The State of the Planet. Geophysics. Mon.* 150. IUG 6 V. 19. 2004. P. 1-13.
- Heuret A., Funicello F., Facenna C., Lallemand S.* Plate kinematics, Slab shape and back-arc stress: a comparison between laboratory models and current subduction zones // *Earth. Planet. Sci. Lett.* 2007. V. 256. P. 473-483.
- Magec M.E., Zobak M.D.* Evidence for a weakly interpolated thrust fault along the Northern Japan subduction zone and implication for the mechanism of thrust faulting and fluid expulsion // *Geology*. 1993. V. 21. № 9. P. 809-812.
- Marsh B.D.* On the mechanics of igneous diapirism, stoping and zone melting // *Amer. J. Sci.* 1982. V. 282. P. 808-855.
- Marsh B.D., Carmichael I.S.* Denioff zone magmatism // *J. Geophys. Res.*, 1974. V. 79, № 8. P. 1196-1206.
- Maruyama Sh., Liou J.G.* Initiation of ultrahigh-pressure metamorphism and its significance on the Proterozoic-Phanerozoic boundary // *Islandarc*. 1998. V. 7. P. 6-35.
- Olson P., Singer H.* Creeping plumes // *J. Fluid. Mech.*, 1985. V. 158. P. 511-531.
- Peacock S.M.* Thermal and petrologic structure of subduction zones // *Subduction: Top to bottom. Geophys. Mon.* 96. 1996. P. 119-132.
- Sharaskin A.Ya., Dobretsov N.L., Sobolev N.V.* Marianites – the clinoenstatite-bearing pillow-lavas, associated with the ophiolite assemblages of Mariana trench // *Ofiolites. Ministry of Agricultural and Natural Resources, Nicosia, Proc. Inter. Ophiolite Symp. Cyprus / Panayiotou, A. (Ed.)*. 1980. P. 473-479.
- Sobolev N.V., Chaussidon M.* H₂O concentration in primary melt from suprasubduction zones and mid-oceanic Ridges // *Earth. Planet. Sci. Lett.* 1996. V. 137. P. 45-55.
- Tamura Y., Tatsumi Y., Zhao D. et al.* Hot fingers in the mantle wedge: new insight into magma genesis in subduction zones // *Earth. Planet. Sci. Lett.* 2002. V. 197. P. 105-116.
- Tatsumi Y.* Migration of fluid and of basalt magmas in subduction zones // *J. Geophys. Res.*, 1989. V. 94. P. 4697-4707.
- Ueda S.* Subduction zones: an introduction to comparative subductology // *Tectonophysics*, 1982. V. 81. P. 133-159.
- Van Bergen M.J., Vroon P.Z., Hoogewerff J.A.* Geochemical and tectonic relationships in the East Indonesia arc-continent collision: implication for subduction of the Australian passive margin // *Tectonophysics*, 1993. V. 223. P. 97-116.
- Whitehead I.A., Luther D.S.* Dynamic of laboratory diapir and plume models // *J. Geophys. Res.*, 1975. V. 80. № 25. P. 705-717.
- Zhao D.* Global tomographic images of mantle plumes and subduction slabs: insight into deep Earth dynamics // *Phys. Earth. Planet.* 2004. V. 196. № 1. P. 3-34.